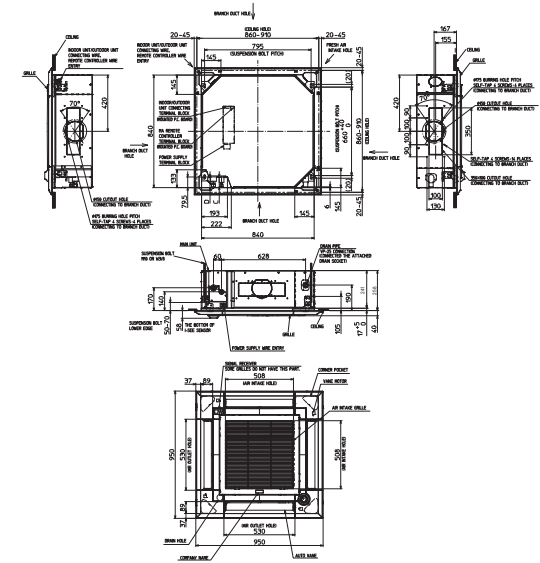
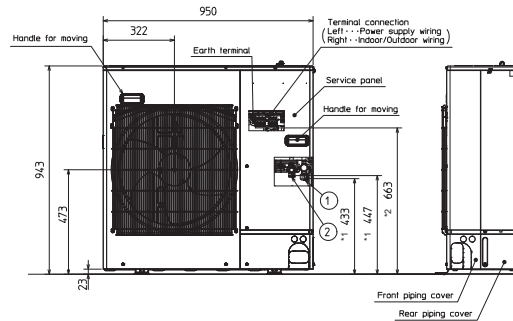
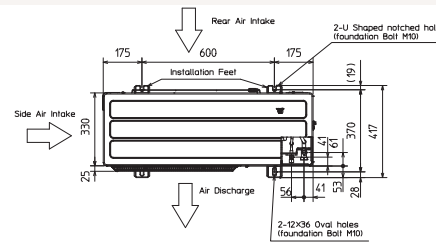


# Productfiche

## PUZ-ZM60VHA2 | PLA-ZM60EA2 | PLP-6EALM2



Buitenunit		PUZ-ZM60VHA2		
Binnenunit		PLA-ZM60EA2		
Set	Koeling	Nominale capaciteit	kW 6,1 (2,7~6,5)	
		Opgenomen vermogen	kW 1,452	
		SEER of $\eta_{s,c}$	7,2	
		Seizoensenergieklasse	A++	
	Verwarming	Jaarlijks energieverbruik	kWh 296	
		Nominale capaciteit	kW 7,0 (2,8~8,2)	
		Opgenomen vermogen	kW 1,707	
Specificaties	Koeling	SCOP of $\eta_{s,h}$	4,6	
		Seizoensenergieklasse	A++	
		Jaarlijks energieverbruik	kWh 1339	
		Capaciteit bij -10°C	kW 4,3 (1,7~5,0)	
	Verwarming	Afmetingen (B x D x H)	mm 950 x 330 x 943	
		Gewicht	kg 67,0	
		Geluidsvermogen	dB(A) 67	
Buitenunit	Koeling	Geluidsdruk	dB(A) 47	
		Luchtvolume	m <sup>3</sup> /u 3.300	
		Toepassingsgebied	°C -15~46	
		Geluidsdruk	dB(A) 49	
	Verwarming	Luchtvolume	m <sup>3</sup> /u 3.300	
		Toepassingsgebied	°C -20~+21	
		Diameter vloeistof- & gasleiding	" 3/8 - 5/8	
Koeltechnische gegevens	Maximale leidinglengte	m 55		
	Maximaal hoogteverschil	m 30		
	Koelmiddel	R32		
	Hoeveelheid koelmiddel	kg 2,8		
	CO <sub>2</sub> -equivalent	ton 1,890		
	Koelmiddelvoervulling voor	m 30		
	Navulhoeveelheid koelmiddel	g/m 40		
Elektrische gegevens	Maximale koelmiddelvulling	kg 3,6		
	CO <sub>2</sub> -equivalent bij max. koelmiddelvulling	ton 2,430		
	Voedingsspanning	V,f;Hz 230;1;50		
	Voedingskabel	mm <sup>2</sup> 3G 4		
Binnenunit	Afzekering	A 25		
	Specificaties	Afmetingen (B x D x H)	mm 840 x 840 x 258	
		Gewicht	kg 21,0	
		Koeling	Geluidsvermogen	dB(A) 54
			Geluidsdruk	dB(A) 27-29-31-32
	Verwarming	Geluidsdruk	dB(A) 27-29-31-32	
		Luchtvolume	m <sup>3</sup> /u 720-840-960-1080	
Specificaties rooster	Beschikbare statische druk	Pa 0		
	Afmetingen (B x D x H)	mm 950 x 950 x 40		
	Gewicht	kg 5,0		
	Voedingsspanning	V,f;Hz Via de buitenunit		
Elektrische gegevens	Voedingskabel	mm <sup>2</sup> -		
	Afzekering	A -		
	Communicatiekabel	mm <sup>2</sup> 4G 2,5		



# Fiche produit

## PUZ-ZM60VHA2 | PLA-ZM60EA2 | PLP-6EALM2



Unité extérieure		PUZ-ZM60VHA2	
Unité intérieure		PLA-ZM60EA2	
Set	Froid	Capacité nominale	kW 6,1 (2,7~6,5)
		Puissance absorbée	kW 1,452
		SEER ou $\eta_{s,c}$	7,2
	Chauffage	Classe énergétique saisonnier	A++
		Consommation annuelle d'énergie	kWh 296
		Capacité nominale	kW 7,0 (2,8~8,2)
Spécifications	Froid	Puissance absorbée	kW 1,707
		SCOP ou $\eta_{s,h}$	4,6
		Classe énergétique saisonnier	A++
	Chauffage	Consommation annuelle d'énergie	kWh 1339
		Puissance à -10°C	kW 4,3 (1,7~5,0)
		Dimensions (L x P x H)	mm 950 x 330 x 943
Données frigorifiques	Poids	kg 67,0	
	Froid	Puissance acoustique	dB(A) 67
		Pression acoustique	dB(A) 47
		Débit d'air	m³/h 3.300
		Plage de fonctionnement	°C -15~46
	Chauffage	Pression acoustique	dB(A) 49
		Débit d'air	m³/h 3.300
		Plage de fonctionnement	°C -20~+21
		Diamètre conduite liquide & gaz	" 3/8 - 5/8
	Longueur maximale	m 55	
	Dénivellation maximale	m 30	
	Type de fluide frigorigène	R32	
Précharge de fluide frigorigène	kg 2,8		
Précharge de fluide frigorigène pour	m 30		
Volume de mise à niveau du fluide frigorigène	g/m 40		
Équivalent CO <sub>2</sub>	tonnes 1,890		
Charge de fluide frigorigène maximale	kg 3,6		
Équivalent CO <sub>2</sub> en charge maximale	tonnes 2,430		
Données électriques	Alimentation électrique	V;ph;Hz 230;1;50	
	Câble d'alimentation	mm² 3G 4	
	Taille de fusible recommandée	A 25	
Spécifications	Froid	Dimensions (L x P x H)	mm 840 x 840 x 258
		Poids	kg 21,0
		Puissance acoustique	dB(A) 54
	Chauffage	Pression acoustique	dB(A) 27-29-31-32
		Débit d'air	m³/h 720-840-960-1080
		Débit d'air	m³/h 720-840-960-1080
Pression statique disponible	Pa 0		
Spécifications grille	Dimensions (L x P x H)	mm 950 x 950 x 40	
	Poids	kg 5,0	
Données électriques	Alimentation électrique	V;ph;Hz Via l'unité extérieure	
	Câble d'alimentation	mm² -	
	Taille de fusible recommandée	A -	
Câble de communication	mm² 4G 2,5		

